

PREMAR

ZAWIESIA PRZYSSAWKOWE

SMIGRIP



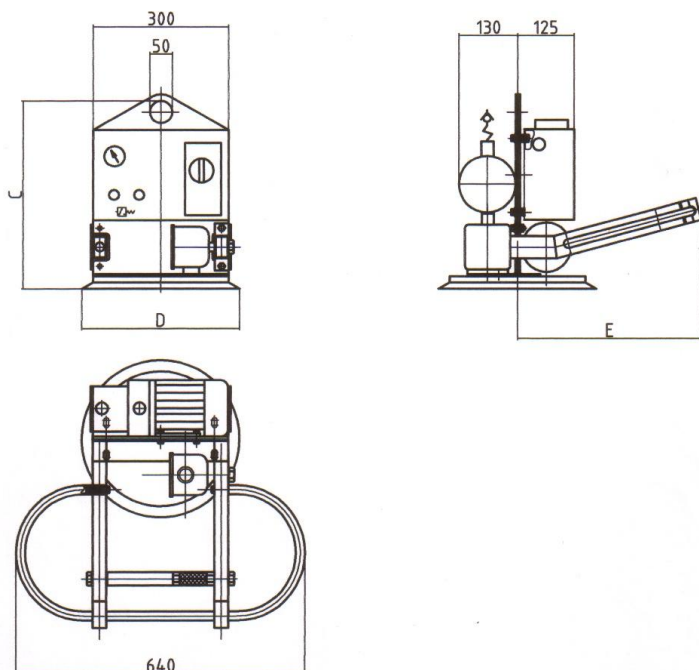
PREMAR Sp. z o.o.
05-080 Izabelin
ul. 3 Maja 11, Mościska
tel/faks: 022 752 20 49
<http://www.premar.pl>
e-mail: premar@premar.pl

Sąd Rejonowy dla M. St. Warszawy w Warszawie
XXI Wydział Gospodarczy
Krajowego Rejestru Sądowego
KRS: 0000196836
Regon: 012082951
NIP: 521-008-97-82

Konto bankowe
DZ Bank Polska
PL53 1740 0006 0000 3000 0018 4148
Nordea Bank Polska S.A.
PL21 1440 1299 0000 0000 0671 8981
Kapitał zakładowy: 50 000,00 PLN

PREMAR

Podciśnieniowe zawiesie przyssawkowe typ *smigrip 01*



Typ SMG	01-125	01-200	01-250	01-500
Maksymalny udźwig (kg)	125	200	250	500
Masa własna urządzenia (kg)	38	40	41	43
Wymiary konstrukcji				
Wysokość C (mm)	410	410	410	420
Średnica ssawki D (mm)	Ø235	Ø300	Ø350	Ø480
Rączka sterująca				
- 410 mm	X	X	X	X
- 610 mm	O	O	O	O
- łamana	O	O	O	O
Pompa ssąca 230V/50Hz				
- 4,1 m ³ /h elektryczna, bezolejowa, 0,18kW	X	X	X	X
- 8 m ³ /h elektryczna, bezolejowa, 0,35kW	O	O	O	O
Optyczne urządzenie kontroli bezpieczeństwa	X	X	X	X
230V, 50Hz, 1 PE Socket	X	X	X	X
Mechaniczna kontrola ssania	X	X	X	X

Objaśnienia:

- X w standardzie
- O opcja dodatkowa
- nie dostępne

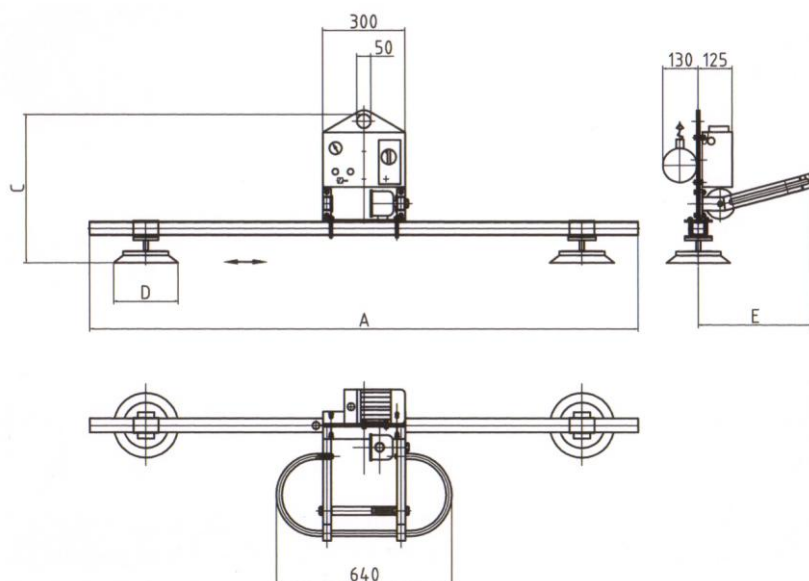
PREMAR Sp. z o.o.
05-080 Izabelin
ul. 3 Maja 11, Mościska
tel/faks: 022 752 20 49
<http://www.premar.pl>
e-mail: premar@premar.pl

Sąd Rejonowy dla M. St. Warszawy w Warszawie
XXI Wydział Gospodarczy
Krajowego Rejestru Sądowego
KRS: 0000196836
Regon: 012082951
NIP: 521-008-97-82

Konto bankowe
DZ Bank Polska
PL53 1740 0006 0000 3000 0018 4148
Nordea Bank Polska S.A.
PL21 1440 1299 0000 0000 0671 8981
Kapitał zakładowy: 50 000,00 PLN

PREMAR

Podciśnieniowe zawiesie przyssawkowe typ *smigrip 02*



Typ SMG	02-150		02-250		02-500		02-800	02-1.000
Maksymalny udźwig (kg)	150		250		500		800	1.000
Liczba przyssawek	2	4	2	4	2	4	4	4
Masa własna urządzenia (kg)	44	48	45	49	48	49	58	59
Wymiary konstrukcji								
Główna belka A (mm)	2.000		2.000		2.000		2.000	2.000
Wysokość C (mm)	545		545		575		595	595
Średnica ssawki D (mm)	300x100	Ø170	Ø235	300x100	Ø350	Ø235	Ø300	Ø350
Rączka sterująca								
- 410 mm	X		X		X		X	X
- 610 mm	O		O		O		O	O
- łamana	O		O		O		O	O
Pompa ssąca 230V/50Hz								
- 4,1 m ³ /h elektryczna, bezolejowa, 0,18kW	X		X		X		O	O
- 8 m ³ /h elektryczna, bezolejowa, 0,35kW	O		O		O		X	X
Optyczne urządzenie kontroli bezpieczeństwa	X		X		X		X	X
230V, 50Hz, 1 PE Socket	X		X		X		X	X
Mechaniczna kontrola ssania	X		X		X		X	X

Objaśnienia:

- X w standardzie
- O opcja dodatkowa
- nie dostępne

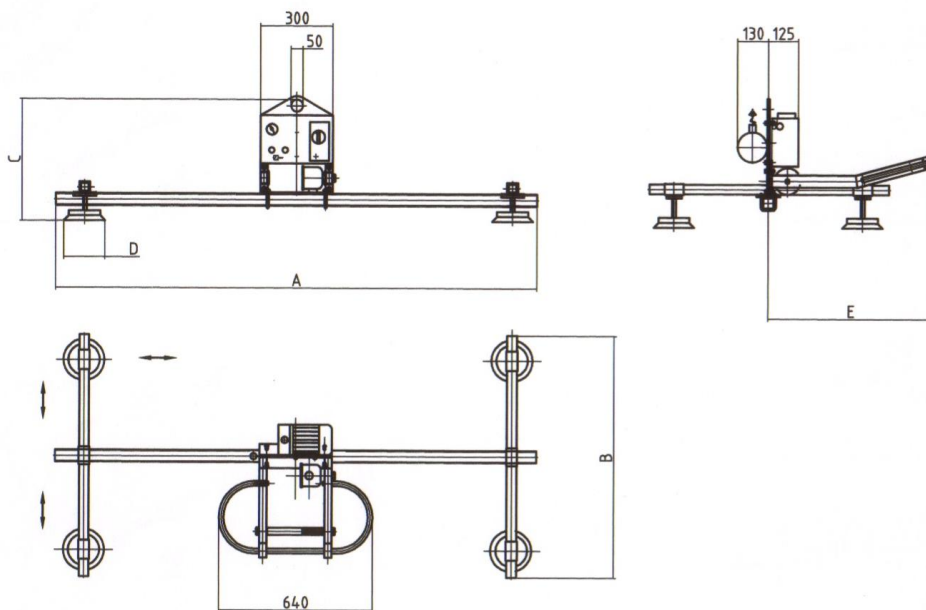
PREMAR Sp. z o.o.
05-080 Izabelin
ul. 3 Maja 11, Mościska
tel/faks: 022 752 20 49
<http://www.premar.pl>
e-mail: premar@premar.pl

Sąd Rejonowy dla M. St. Warszawy w Warszawie
XXI Wydział Gospodarczy
Krajowego Rejestru Sądowego
KRS: 0000196836
Regon: 012082951
NIP: 521-008-97-82

Konto bankowe
DZ Bank Polska
PL53 1740 0006 0000 3000 0018 4148
Nordea Bank Polska S.A.
PL21 1440 1299 0000 0000 0671 8981
Kapitał zakładowy: 50 000,00 PLN

PREMAR

Podciśnieniowe zawiesie przyssawkowe typ *smigrip 03/4*



Typ SMG	03/4-100	03/4-200	03/4-500	03/4-800	03/4-1000
Maksymalny udźwig (kg)	100	200	500	800	1.000
Liczba przyssawek	4	4	4	4	4
Liczba belek poprzecznych	2	2	2	2	2
Masa własna urządzenia (kg)	58	58	65	85	98
Wymiary konstrukcji					
Długość A (mm)	2.000	2.000	2.000	2.000	2.000
Szerokość B (mm)	1.000	1.000	1.000	1.000	1.000
Wysokość C (mm)	505	505	525	545	545
Średnica ssawki D (mm)	Ø 130	Ø 170	Ø 235	Ø 300	Ø 350
Rączka sterująca					
- 610 mm	X	X	X	X	X
- 810 mm	O	O	O	O	O
- łamana	O	O	O	O	O
Pompa ssąca 230V/50Hz					
- 4,1 m ³ /h elektryczna, bezolejowa, 0,18kW	X	X	X	O	O
- 8 m ³ /h elektryczna, bezolejowa, 0,35kW	O	O	O	X	X
Optyczne urządzenie kontroli bezpieczeństwa	X	X	X	X	X
230V, 50Hz, 1 PE Socket	X	X	X	X	X
Mechaniczna kontrola ssania	X	X	X	X	X

Objaśnienia:

- X w standardzie
- O opcja dodatkowa
- nie dostępne

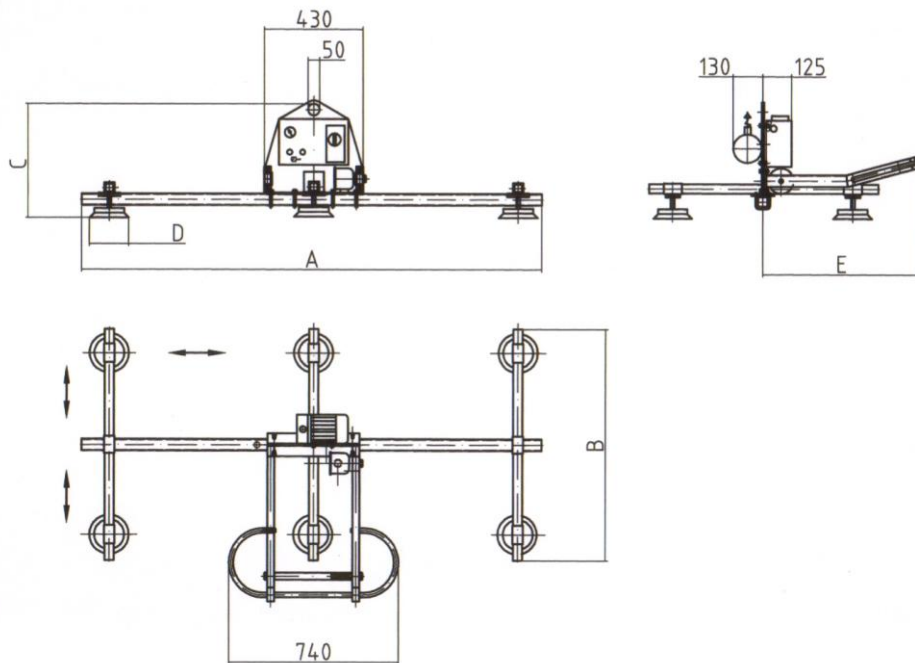
PREMAR Sp. z o.o.
05-080 Izabelin
ul. 3 Maja 11, Mościska
tel/faks: 022 752 20 49
<http://www.premar.pl>
e-mail: premar@premar.pl

Sąd Rejonowy dla M. St. Warszawy w Warszawie
XXI Wydział Gospodarczy
Krajowego Rejestru Sądowego
KRS: 0000196836
Regon: 012082951
NIP: 521-008-97-82

Konto bankowe
DZ Bank Polska
PL53 1740 0006 0000 3000 0018 4148
Nordea Bank Polska S.A.
PL21 1440 1299 0000 0000 0671 8981
Kapitał zakładowy: 50 000,00 PLN

PREMAR

Podciśnieniowe zawiesie przyssawkowe typ *smigrip 03/6*



Typ SMG	03/6-150	03/6-300	03/6-750	03/6-1200
Maksymalny udźwig (kg)	150	300	750	1.200
Liczba przyssawek	6	6	6	6
Liczba belek poprzecznych	3	3	3	3
Masa własna urządzenia (kg)	72	72	96	118
Wymiary konstrukcji				
Długość A (mm)	2.000	2.000	2.000	2.500
Szerokość B (mm)	1.000	1.000	1.000	1.000
Wysokość C (mm)	505	505	525	545
Średnica ssawki D (mm)	Ø 130	Ø 170	Ø 235	Ø 300
Rączka sterująca				
- 610 mm	X	X	X	O
- 810 mm	O	O	O	X
- 1010 mm	O	O	O	O
- łamana	O	O	O	O
Pompa ssąca 230V/50Hz				
- 4,1 m ³ /h elektryczna, bezolejowa, 0,18kW	X	X	X	O
- 8 m ³ /h elektryczna, bezolejowa, 0,35kW	O	O	O	X
Optyczne urządzenie kontroli bezpieczeństwa	X	X	X	X
230V, 50Hz, 1 PE Socket	X	X	X	X
Mechaniczna kontrola ssania	X	X	X	X

Objaśnienia:

X w standardzie
O opcja dodatkowa
- nie dostępne

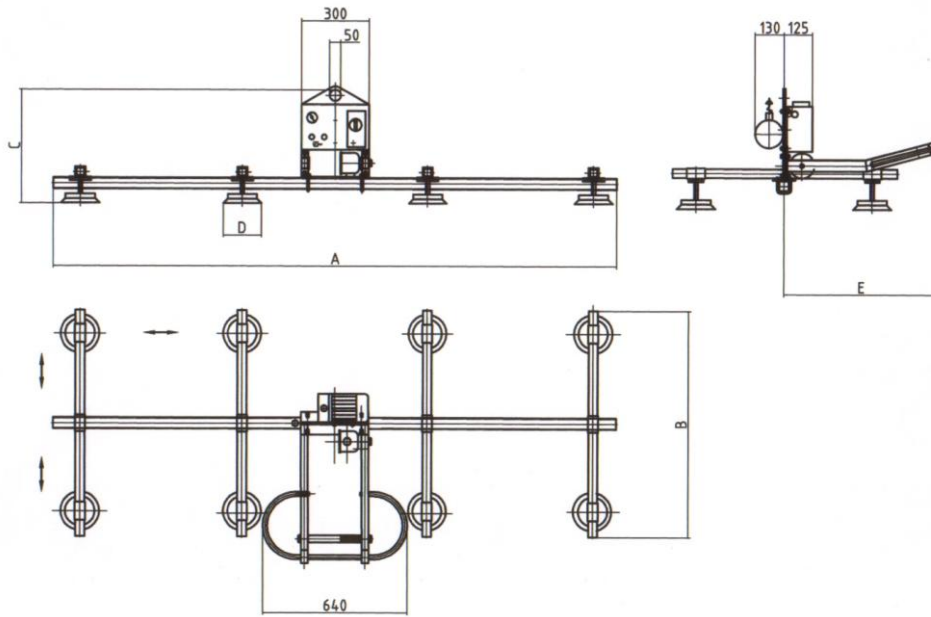
PREMAR Sp. z o.o.
05-080 Izabelin
ul. 3 Maja 11, Mościska
tel/faks: 022 752 20 49
<http://www.premar.pl>
e-mail: premar@premar.pl

Sąd Rejonowy dla M. St. Warszawy w Warszawie
XXI Wydział Gospodarczy
Krajowego Rejestru Sądowego
KRS: 0000196836
Regon: 012082951
NIP: 521-008-97-82

Konto bankowe
DZ Bank Polska
PL53 1740 0006 0000 3000 0018 4148
Nordea Bank Polska S.A.
PL21 1440 1299 0000 0000 0671 8981
Kapitał zakładowy: 50 000,00 PLN

PREMAR

Podciśnieniowe zawiesie przyssawkowe typ *smigrip 03/8*



Typ SMG	03/8-200	03/8-400	03/8-1000
Maksymalny udźwig (kg)	200	400	1.000
Liczba przyssawek	8	8	8
Liczba belek poprzecznych	4	4	4
Masa własna urządzenia (kg)	74	86	118
Wymiary konstrukcji			
Długość A (mm)	2.500	2.500	2.500
Szerokość B (mm)	1.000	1.000	1.000
Wysokość C (mm)	505	525	545
Średnica ssawki D (mm)	Ø 130	Ø 170	Ø 235
Rączka sterująca			
- 610 mm	X	O	O
- 810 mm	O	X	X
- 1010 mm	O	O	O
- łamana	O	O	O
Pompa ssąca 230V/50Hz			
- 4,1 m ³ /h elektryczna, bezolejowa, 0,18kW	X	X	X
- 10 m ³ /h elektryczna, bezolejowa, 0,35kW	O	O	O
Optyczne urządzenie kontroli bezpieczeństwa	X	X	X
230V, 50Hz, Gniazdo 1 PE	X	X	X
Mechaniczna kontrola ssania	X	X	X

Objaśnienia:

- X w standardzie
- O opcja dodatkowa
- nie dostępne

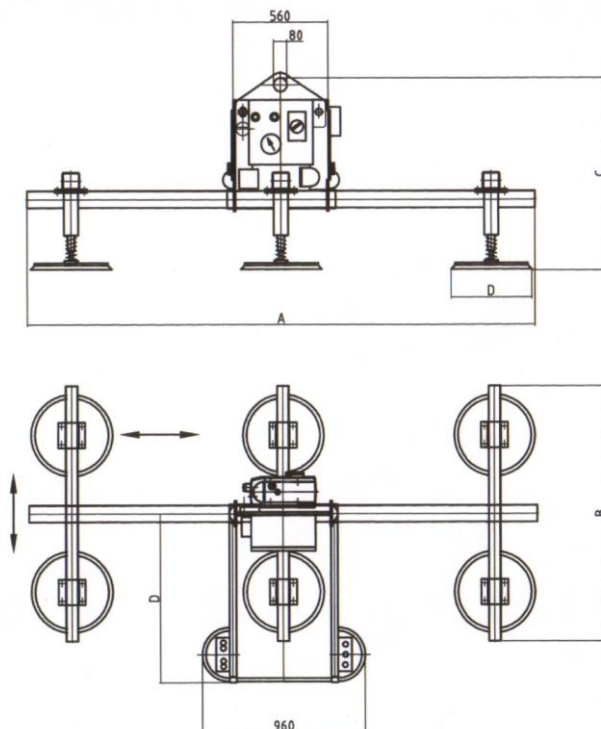
Podciśnieniowe zawiesie przyssawkowe typ *smigrip 03-Heavy Duty*

PREMAR Sp. z o.o.
05-080 Izabelin
ul. 3 Maja 11, Mościska
tel/faks: 022 752 20 49
<http://www.premar.pl>
e-mail: premar@premar.pl

Sąd Rejonowy dla M. St. Warszawy w Warszawie
XXI Wydział Gospodarczy
Krajowego Rejestru Sądowego
KRS: 0000196836
Regon: 012082951
NIP: 521-008-97-82

Konto bankowe
DZ Bank Polska
PL53 1740 0006 0000 3000 0018 4148
Nordea Bank Polska S.A.
PL21 1440 1299 0000 0000 0671 8981
Kapitał zakładowy: 50 000,00 PLN

PREMAR



Typ SMG	03/4-1600	03/4-2000	03/6-2400	03/6-3000	03/8-2000	03/8-3200	03/8-4000
Maksymalny udźwig (kg)	1.600	2.000	2.400	3.000	2.000	3.200	4.000
Liczba przyssawek	4	4	6	6	8	8	8
Liczba belek poprzecznych	2	2	3	3	4	4	4
Masa własna urządzenia (kg)	295	325	380	408	380	480	568
Wymiary konstrukcji							
Długość A (mm)	3.000	3.000	3.000	3.000	4.000	4.000	4.000
Szerokość B (mm)	1.500	1.500	1.500	1.500	1.500	1.500	1.500
Wysokość C (mm)	1.150	1.150	1.150	1.150	1.150	1.350	1.350
Średnica ssawki D (mm)	Ø 415	Ø 480	Ø 415	Ø 480	Ø 350	Ø 350	Ø 480
Rączka sterująca							
810 mm	X	X	X	X	X	X	O
1010 mm	O	O	O	O	O	O	X
Pompa ssąca 400V, 50Hz							
- 10 m ³ /h elektryczna, bezolejowa, 0,37kW	X	X	X	X	X	X	X
- 25 m ³ /h elektryczna, bezolejowa, 0,75kW	O	O	O	O	O	O	O
Optyczne urządzenie kontroli bezpieczeństwa	X	X	X	X	X		
400 V, 50Hz, 3 PE Socket	X	X	X	X	X	X	X
Elektryczna kontrola ssania z wyłącznikiem i blokadą bezpieczeństwa	X	X	X	X	X	X	X

Objaśnienia:

- X w standardzie
- O opcja dodatkowa
- nie dostępne

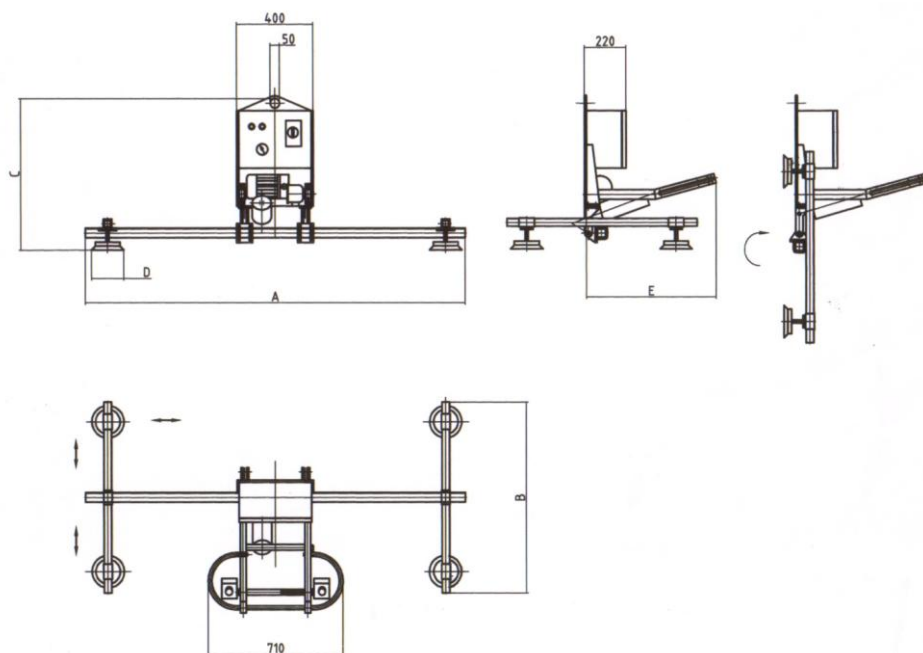
PREMAR Sp. z o.o.
05-080 Izabelin
ul. 3 Maja 11, Mościska
tel/faks: 022 752 20 49
<http://www.premar.pl>
e-mail: premar@premar.pl

Sąd Rejonowy dla M. St. Warszawy w Warszawie
XXI Wydział Gospodarczy
Krajowego Rejestru Sądowego
KRS: 0000196836
Regon: 012082951
NIP: 521-008-97-82

Konto bankowe
DZ Bank Polska
PL53 1740 0006 0000 3000 0018 4148
Nordea Bank Polska S.A.
PL21 1440 1299 0000 0000 0671 8981
Kapitał zakładowy: 50 000,00 PLN

PREMAR

Podciśnieniowe zawiesie przyssawkowe typ *smigrip 03S*
z możliwością obrotu o 90°



Typ SMG	03/4-100-S90	03/4-250-S90	03/4-500-S90	03/4-750-S90	03/4-1000-S90
Maksymalny udźwig (kg)	100	250	500	750	1.000
Liczba przyssawek	4	4	4	4	4
Liczba belek poprzecznych	2	2	2	2	2
Masa własna urządzenia (kg)	72	88	95	130	138
Obrót przyssawki o 90°					
-ręczny	X	X	X	-	-
-elektryczny	O	O	O	O	O
Wymiary konstrukcji					
Długość A (mm)	2.000	2.000	2.000	2.000	2.000
Szerokość B (mm)	1.000	1.000	1.000	1.000	1.000
Wysokość C (mm)	795	795	820	845	845
Średnica ssawki D (mm)	Ø 170	Ø 235	Ø 350	Ø 415	Ø 480
Rączka sterująca					
410 mm	X	X	X	-	-
610 mm	O	O	O	X	X
Pompa ssąca 230V, 50Hz					
- 4,1 m ³ /h elektryczna, bezolejowa, 0,18kW	X	X	X	O	O
- 8 m ³ /h elektryczna, bezolejowa, 0,35kW	O	O	O	X	X
Optyczne urządzenie kontroli bezpieczeństwa	X	X	X	X	X
230V, 50Hz, 1 PE Socket	X	X	X	X	X
Mechaniczna kontrola ssania	X	X	X	X	X

Objaśnienia:

- X w standardzie
- O opcja dodatkowa
- nie dostępne

PREMAR Sp. z o.o.
05-080 Izabelin
ul. 3 Maja 11, Mościska
tel/faks: 022 752 20 49
<http://www.premar.pl>
e-mail: premar@premar.pl

Sąd Rejonowy dla M. St. Warszawy w Warszawie
XXI Wydział Gospodarczy
Krajowego Rejestru Sądowego
KRS: 0000196836
Regon: 012082951
NIP: 521-008-97-82

Konto bankowe
DZ Bank Polska
PL53 1740 0006 0000 3000 0018 4148
Nordea Bank Polska S.A.
PL21 1440 1299 0000 0000 0671 8981
Kapitał zakładowy: 50 000,00 PLN